



LW350KV PÁ CARREGADEIRA



 0800.7708866

 **XCMG**
www.xcmg-america.com

@xcmg_brasil 

XCMG Brasil Indústria 

XCMG Brasil Indústria 

SOBRE NOSSA EMPRESA

Desde 2004 no mercado brasileiro, a XCMG reafirma, cada dia mais, seu concreto investimento no território nacional e latino-americano. Referência ao importar produtos chineses no país, em 2014 a XCMG iniciou a sua linha de produção na cidade de Pouso Alegre/MG, que com sua localização estratégica na rodovia Fernão Dias, estreitou ainda mais os laços da marca com um mercado que, cada vez mais, exige qualidade, tecnologia e inovação.

Ocupando uma área de 1 milhão de m², dos quais 150 mil são de construção de galpões. São quatro galpões principais de produção e mais de 10 instalações auxiliares, gerando todas as condições necessárias para a preparação de peças, solda, usinagem, montagem e pintura.



Fábrica XCMG Brasil Indústria, em Pouso Alegre, Minas Gerais.

• PÓS-VENDAS

O Pós-vendas da XCMG é formado por uma equipe altamente treinada, e aptos a atender os clientes de forma rápida e eficaz. Optamos sempre pelo modo mais inteligente e estratégico visando em 1º lugar a satisfação do cliente, construindo um relacionamento sólido e duradouro.

Realizam manutenções preventivas e corretivas em todas as máquinas, além de entregas técnicas, treinamento de operação e manutenção.

Desde o momento em que a máquina é retirada da XCMG Brasil Indústria, a equipe se mantém disponível para atendê-lo, visando uma perfeita entrega técnica, e atendimento para revisões ou manutenções da maneira mais rápida e econômica possível.

• XCMG BANK

Com um amplo portfólio de produtos e soluções financeiras, o Banco XCMG tem o compromisso de oferecer a mais alta qualidade e excelência em seus serviços e atendimento exclusivo aos seus clientes, por meio de uma atuação ética, transparente e da solidez do Grupo XCMG, com foco no relacionamento ágil e sustentável de seus negócios.

Nesse sentido, o Banco XCMG traz vantagens competitivas, profundo conhecimento do segmento de atuação a ser explorado, agilidade operacional e custos competitivos de seus produtos, além da capacidade de customizar produtos financeiros para atender às necessidades específicas de seus clientes.



0800-940-5722

faleconosco@bancoxcmg.com.br

MISSÃO

Explorar tecnologia de engenharia e fornecer soluções para construção global e desenvolvimento sustentável.

VISÃO

Ser um empreendimento internacional de confiança e criação de valor.

VALORES

Qualidade, inovação, valor e responsabilidade.

PÁ CARREGADEIRA LW350KV

A LW350KV é um excelente representante do modelo robusto de maquinário com 3.5 toneladas em sua capacidade de operação. Com foco em quatro aspectos, sendo eles: economia, alta eficiência, confiabilidade e conforto. A máquina, que oferece vantagens significativas sobre produtos semelhantes, é amplamente utilizada em terraplenagem, movimentação de materiais, portos, construção civil etc.


O ciclo de substituição do óleo hidráulico é estendido, excedendo muito o nível em comparação aos concorrentes, reduzindo bastante o custo de uso do usuário e fazendo com que a nossa Pá Carregadeira seja o caminho certo para o sucesso.

ESTE PRODUTO UTILIZA QUATRO PATENTES LÍDERES DE TECNOLOGIA EXCLUSIVAS DA XCMG

- Tecnologia de baixo consumo de energia patenteada pela XCMG: a combinação perfeita do sistema de trem de força e motor garantem mais eficiência e baixo consumo, com uma economia de mais de 10%, superando produtos similares e sendo o único capaz de levantar 3 toneladas e ainda ter muitos outros benefícios.
- Tecnologia de lubrificação patenteada pela XCMG: a caixa de transmissão usa a tecnologia no projeto otimizado do sistema de lubrificação, resolvendo completamente os problemas da máquina, relacionados ao trabalho insuficiente ou desigual da caixa de transmissão. A vida útil dessa caixa está à frente dos demais no setor de maquinários.
- Exclusividade XCMG na estrutura de alta resistência: uso da estrutura mecânica de placa única de alta resistência exclusiva da XCMG, e sua "relação de consumíveis de operação" que está, mais uma vez, um passo à frente dos demais produtos da indústria.
- Design estrutural exclusivo da XCMG: distância entre eixos super longa.



A estrutura clássica da carregadeira de terceira geração tem maior capacidade de trabalho. O raio de giro e o desgaste da roda traseira é menor.



Chassi do tipo caixa com super capacidade de carga:

- Ele é projetado com uma estrutura de longa distância entre eixos (2900 mm) para serviços pesados. O quadro frontal adota a estrutura de placa espessa, característica da XCMG, e o quadro traseiro adota uma estrutura de viga de placa única com quadro reforçado, para que o quadro se adapte a condições de trabalho adversas.
- Por meio da análise científica de resistência sobre o material e a estrutura otimizada e projetada, a “proporção de consumo de rolamento” está significativamente à frente dos demais produtos na mesma categoria com maior confiabilidade.
- A placa do braço é reforçada, a viga da base do balancim é feita de chapa retangular, a seção transversal é ampliada, a placa da viga é espessa e a adaptabilidade a condições de trabalho adversas é significativamente melhorada.
- A nova caçamba é totalmente feita de aço de alta resistência. A resistência ao desgaste e ao impacto é superior em mais de 30% em comparação as demais máquinas do segmento, permitindo uma vida útil mais longa.

Confiabilidade

- Sistema de transmissão para serviços pesados com tecnologia patenteada pela XCMG.
- Equipado com caixa especial de eixo fixo de controle elétrico XCMG, componentes importados usados em peças-chaves de suporte de carga, o sistema de teste de tecnologia e o método experimental são usados para otimizar o design do sistema de lubrificação da caixa de transmissão.
- Fornecimento de óleo lubrificante é feito de acordo com a demanda, fazendo com que a vida útil dessa caixa seja significativamente maior, estando à frente dos demais na indústria de maquinários.
- O flange do eixo de transmissão adota os padrões DIN e SAE, tornando a carregadeira extremamente resistente à torção, atendendo as severas condições de trabalho.
- As peças de suporte de carga do eixo motriz são muito resistentes e com boa capacidade anti-sobrecarga para atender às necessidades de várias operações de alta resistência e alta carga.

Segurança e conforto

- Cabine com proteção ROPS/FOPS de visão completa, pensada totalmente nas funções da máquina, visando operação segura, ergonomia e conforto;
- Cobertura total e requintada de interiores, visão ampla, player multifuncional opcional para criar um melhor ambiente de trabalho.
- Utiliza um instrumento de combinação avançado com aparência robusta, operação e manutenção convenientes, que integra todos os interruptores de controle, instrumentos e instruções de alarme de luz em um só painel. Todos os botões estão ao alcance do operador para que possam ser acessados facilmente.
- Vidro traseiro de visão total, luzes traseiras e com alarme de ré, permitindo uma boa visão e uma operação segura.
- Cabine totalmente fechada com compartimentos de armazenamento, porta-copos e entrada para carregador.
- A coluna de direção, assento, etc. podem ser ajustados de acordo com os hábitos do operador.
- Os controles acessíveis para o operador oferecem uma operação mais confortável.

Fácil manutenção

Seguindo o conceito de “manutenção no solo”, cada local de manutenção é cientificamente organizado para realizar a manutenção com facilidade:

- As placas de articulação superior e inferior têm grande espaçamento, alta resistência estrutural e espaço de manutenção suficiente.
- Capô do motor com novo tipo de estrutura, porta lateral grande voltada para cima, com grande ângulo de abertura, favorecendo a manutenção e reparo do motor e do radiador.
- Caixa de fusíveis centralizada, localização centralizada do status de operação do sistema elétrico e fácil manutenção.
- Tanque de óleo hidráulico de pré-pressão, menor troca de ar e alta limpeza do sistema.



ESPECIFICAÇÃO DE OPERAÇÃO

Sistema Z-BAR, com 03 cilindros hidráulicos

Sistema hidráulico de operação acionados por joysticks

Chassi articulação central

	Unidade	Parâmetro
Capacidade nominal de operação	kg	3.500
Caçambas (com opções de dentes e lâminas)	m ³	2.1
Peso operacional	kg	12.000
Tempo de elevação da caçamba com carga nominal	s	5.14
Tempo de ciclo total de operação	s	9.03
Força máxima de tração	kN/kgf	97/9.891
Força máxima de desagregação	kN/kgf	130/13.256
Carga de tombamento reta - angulada	kN/kgf	97/9.891 - 87/8.900

MOTOR

Modelo/Marca: XCMG-SC7H130G3 - Turbo alimentado, diesel, 6.4 L, 6 cilindros, 4 tempos, refrigerado a água, Tier 3/Mar1

	Unidade	Parâmetro
Potência bruta (SAE J1995)	kw/rpm (hp)	107/2200(143)
Potencia líquida (SAE J1349)	kw/rpm (hp)	105/2200 (141)
Torque	N.m/rpm	625/1400

TRANSMISSÃO

Fabricante/Modelo: Hangzhou Advance / YD130

Tipo: Semi-automática, Powershift

Tração nas 4 rodas - 4x4

Conversor de Torque - 3 elementos, estágio simples, fase simples

Sensor de neutro para controle de partida e função Kick-down (STD)

	Unidade	Parâmetro
Velocidade de avanço/ré em 1ª marcha	km/h	7
Velocidade de avanço/ré em 2ª marcha	km/k	12
Velocidade de avanço/ré em 3ª marcha	km/k	28
Velocidade de avanço em 4ª marcha	km/h	38

SISTEMA HIDRÁULICO

2 bombas de engrenagem

	Unidade	Parâmetro
Pressão da válvula de segurança principal	MPa	17.6
Pressão do sistema de direção	MPa	14
Vazão da bomba do sistema hidráulico	L/min	140 L/min
Vazão da bomba do sistema de direção	L/min	110 L/min
Cilindro do braço da carregadeira	mm	125 x 810
Cilindro da caçamba da carregadeira	mm	160 x 530
Cilindro do sistema de direção	mm	80 x 340
Pressão do sistema de comando	MPa	3.5

EIXOS

Redução final planetária

Eixo dianteiro fixo e traseiro oscilante

FREIOS

Freio a disco seco nas 4 rodas;

Freio de estacionamento: Independente do disco mecânico, operando sobre eixo de saída da transmissão; Tração nas 4 rodas.

Bloqueio do diferencial: acionado por botão na cabine

CABINE

Fechada ROPS/FOPS;

Direção hidráulica;

Buzina;

Retrovisores internos e externos;

Limpador de para-brisas dianteiros e traseiros;

Esguicho d'água;

Caixa de ferramentas;

Painel de instrumentos com as funções vitais do equipamento com: Indicadores de temperatura de água; Temperatura do óleo da transmissão; Pressão de óleo do motor, Horímetro; Nível de combustível; Carga da bateria (Vôltemetro); Velocidade da rotação do motor (Tacômetro/Conta-giros); Dispositivos sonoros das funções vitais;

Luzes e indicação: Luzes indicadoras de direção; Luzes indicadoras de alerta e freio; Faróis de serviço (2 dianteiro e 2 traseiro);

Alarme de marcha ré.

Ar condicionado quente e frio;

Para-sol;

Assento ajustável com amortecimento bidirecional, apoio de braço e suspensão;

Coluna de direção com ajuste de altura

Rádio AM/FM Com USB

SISTEMA ELÉTRICO

Conectores: Elétricos blindados

Chave geral

	Unidade	Parâmetro
Alternador	A	70
Voltagem	V	24

PNEUS

Medida dos pneus: 20,5-25-16PR-L3.

	Unidade	Parâmetro
Pressão de inflação do pneu dianteiro	MPa	0,39±0,01
Pressão de inflação do pneu traseiro	MPa	0,33±0,01

CAPACIDADES DE ABASTECIMENTO

	Unidade	Parâmetro
Tanque de combustível	L	190
Sistema hidráulico	L	170
Lubrificante motor	L	20

OPCIONAIS

Sistema de monitoramento via satélite

Freios hidráulicos nas 4 rodas, multidisco, banhado à óleo

Caçambas com dentes e lâminas

Garfo de carregamento de engate rápido; Garfo florestal e Braço de carregamento de engate

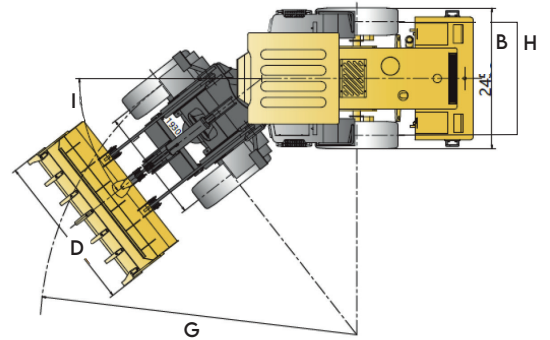
Cinto Retrátil

Caçamba segmentada

Consulte a XCMG ou revendedor autorizado mais próximo para verificar disponibilidade ou esclarecer dúvidas.

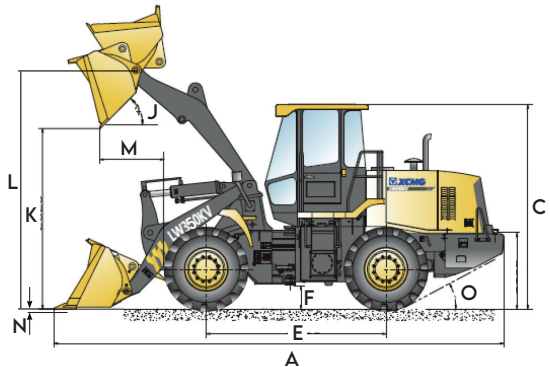
DIMENSÕES

	Unidade	Parâmetro
A Comprimento total	mm	7.525
B Largura da máquina entre rodas	mm	2.460
C Altura sobre a cabine	mm	3.385
D Largura total da caçamba	mm	2.482
E Distância entre eixos	mm	2.900
F Vão livre do solo	mm	430
G Raio mínimo de giro	mm	5.210
H Distância entre os centros da roda	mm	1.940



FAIXA DE TRABALHO

	Unidade	Parâmetro
I Ângulo de articulação	°	±38
J Ângulo máximo de descarga da posição mais alta	°	45
K Altura de despejo	mm	2.826
L Altura total de elevação	mm	3.904
M Alcance de descarga da borda da caçamba	mm	991
N Profundidade de escavação	mm	60
O Capacidade de subida em rampa	°	30



XCMG BRASIL INDÚSTRIA

Rodovia Fernão Dias - BR381 - KM 854/855 / Pouso Alegre - MG - CEP 37556-830 - Brasil / Tel.: +55 (35) 2102-0500

XCMG BRASIL - COMÉRCIO E SERVIÇOS

Av. Ladslau Kardos, 700 - Bairro dos Fontes, Guarulhos - SP - CEP 07250-125 - Brasil / Tel.: +55 (11) 2413.0500



As ilustrações não mostram necessariamente a versão padrão da máquina, devido a nossa política de melhoria contínua, reservamo-nos o direito de modificar as especificações e projeto sem aviso prévio ou obrigação de qualquer espécie. Certos produtos podem estar indisponíveis em algumas regiões. Consulte a XCMG ou revendedor autorizado mais próximo para verificar disponibilidade ou esclarecer dúvidas.