

XE490DK

ESCAVADEIRA HIDRÁULICA



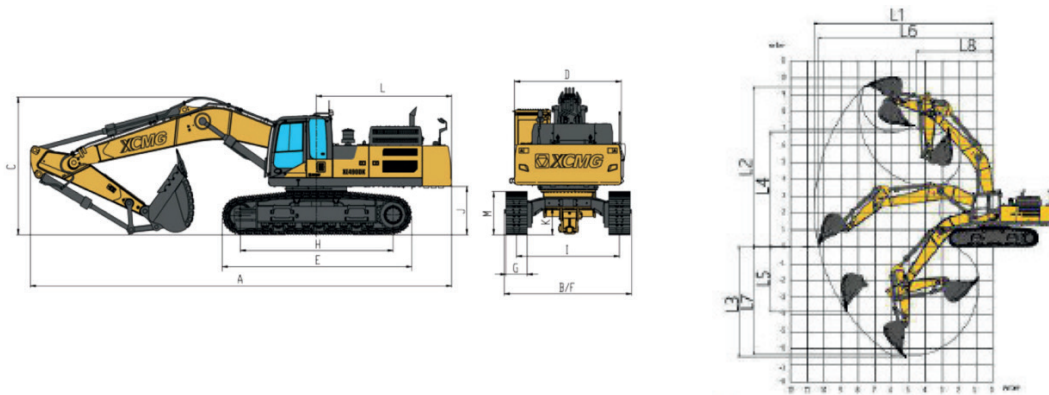
☎ 0800.7708866

 **XCMG**
www.xcmg-america.com

► XE490DK • Escavadeira Hidráulica

A Escavadeira XE490DK da XCMG, impulsionada por um motor CUMMINS QSM11 de 132kW (180hp), essa máquina oferece um desempenho excepcional em todas as tarefas. Seu peso operacional de 48100kg, garante estabilidade mesmo em operações desafiadoras, enquanto a capacidade da caçamba de 2,3m³ possibilita o manuseio eficiente de materiais em grande escala. Com um sistema avançado de motor de arranque, a XE490DK garante partidas confiáveis, tornando-a a escolha ideal para projetos de construção de grande porte que demandam poder, precisão e confiabilidade inigualáveis.

Dimensões					
A	Comprimento	11805mm	K	Distância do solo	519mm
B	Largura	3582mm	L	Raio de rotação da parte traseira	3800mm
C	Altura	3890mm	M	Altura da esteira	1198mm
D	Largura da estrutura superior	3095mm	L1	Altura máxima de escavação	9855mm
E	Comprimento da esteira	5353mm	L2	Altura máxima de despejo	6890mm
F	Largura total do chassi	3582mm	L3	Profundidade máxima de escavação	7000mm
G	Largura da sapata padrão	600mm	L4	Profundidade máxima de corte	6900mm
H	Comprimento da esteira no solo	4292mm	L6	Alcance máximo de escavação	10855mm
I	Comprimento dos centros da esteira	2750mm	L7	Raio de giro	4580mm
J	Distância entre o contrapeso e o solo	1324mm			



	Item	Unidade	Parâmetro
Capacidade de Operação	Peso operacional	kg	48100
	Capacidade da caçamba	m ³	2,3
Motor	Modelo	-	CUMMINS QSM11
	Potência bruta	kw/rpm (hp)	132/1750 (180)
	Cilindrada	L	11
	Torque máximo/rpm	N.m	1898/1300
Sistema hidráulico	Bombas principais	-	2 Bombas de pistão de fluxo variável
	Vazão máxima	L/min	2x360
	Pressão de trabalho	MPa	34,3/37
	Pressão da válvula do sistema piloto	Mpa	3,9
Função principal	Velocidade de deslocamento (alta/baixa)	km/h	5,4/3,2
	Capacidade de inclinação	°	35
	Velocidade de giro	r/min	9,2
	Pressão sobre solo	kPa	85
	Força de desagregação da caçamba	kN	301
Sistema elétrico	Força de desagregação do braço	kN	248
	Tensão	V	24
	Alternador	A	70
Capacidades	Baterias	Ah/V	2 x 100/12
	Tanque de combustível	L	725
	Sistema Hidráulico	L	430
	Lubrificação do motor	L	38